

# HP ProLiant ML150 G2 Server Installatiehandleiding



*Lees de instructies door voordat u met de installatieprocedure begint.*

© Copyright 2004 Hewlett-Packard Development Company, L.P.

De informatie in deze documentatie kan zonder kennisgeving worden gewijzigd. De garanties voor HP producten en diensten staan vermeld in de expliciete garantiebepalingen bij de betreffende producten en diensten. Aan de informatie in dit document kunnen geen rechten worden ontleend. HP aanvaardt geen aansprakelijkheid voor technische fouten, drukfouten of weglatingen in deze publicatie.

Microsoft, Windows en Windows NT zijn in de Verenigde Staten gedeponeerde handelsmerken van Microsoft Corporation. Intel, Pentium en Itanium zijn handelsmerken of gedeponeerde handelsmerken van Intel Corporation of haar dochterondernemingen in de Verenigde Staten en andere landen. UNIX is een gedeponeerd handelsmerk van The Open Group. Linux is een gedeponeerd handelsmerk van Linus Torvalds in de Verenigde Staten.

Installatiehandleiding bij de HP ProLiant ML150 G2 server

Eerste editie (juni 2004)  
Artikelnummer 368149-331

## Server configureren

1. Sluit alle randapparatuur aan:

- Toetsenbord
- Muis
- Monitor
- UPS

**Opmerking:** Raadpleeg de ondersteunings-cd bij de HP ProLiant ML150 G2 server. Gebruik deze cd voor bijgewerkte informatie over de server en als referentie voor meer informatie die niet in deze installatiehandleiding is opgenomen.

2. Bepaal de BIOS-versie (Basis Input Output System) van de server:

- a. Schakel de server in.
- b. Klik op **Esc** in het HP logoscherm.
- c. Let tijdens het opstarten van de POST (Power On SelfTest) op de BIOS-versie van de server.
- d. Controleer de BIOS-versie van de server met de nieuwste BIOS-versie die voor deze server is opgenomen op de website van HP:

<http://www.hp.com>

- e. Als u niet over de nieuwste BIOS beschikt, kunt u de BIOS nu bijwerken. Raadpleeg de *HP ProLiant ML150 G2 Server Maintenance and Service Guide* op de website van HP:

<http://www.hp.com>

3. Installeer het gewenste besturingssysteem. HP stuurprogramma's en hulpprogramma's staan op de ondersteunings-cd. Raadpleeg de website van HP voor de meest recente stuurprogramma's en informatie over ondersteunde besturingssystemen

<http://ftp.compaq.com/pub/products/servers/os-support-matrix-310.pdf>

## Standaardopstartvolgorde

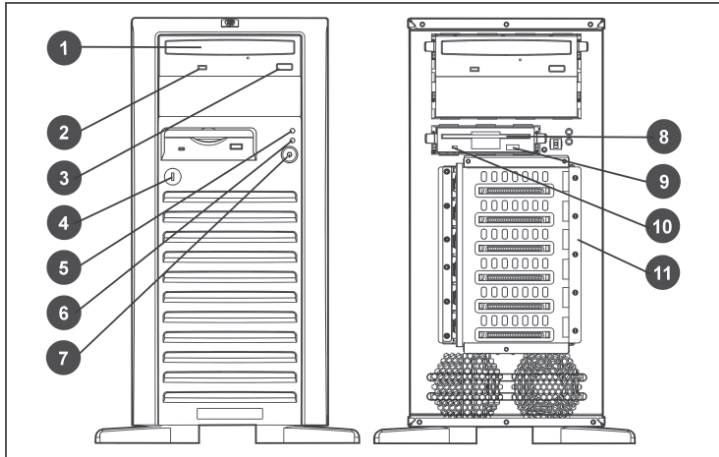
De opstartapparaten worden standaard in de volgende volgorde gezocht:

1. Legacy Floppy Drives (flexibele diskettedrive)
2. USB FDC (externe USB-diskettedrive)
3. IDE 0 (IDE cd-rom-drive of vaste schijf)
4. PCI SCSI (SCSI of SATA vaste schijf)
5. PCI LAN (geïntegreerde LAN)

# Identificatie van de onderdelen

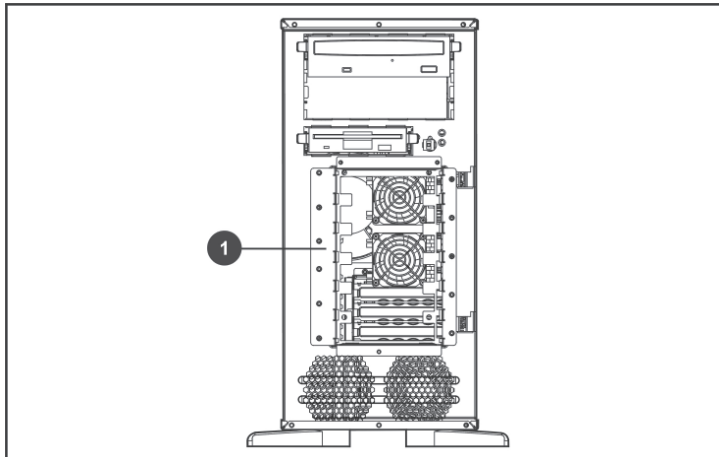
## Onderdelen op het voorpaneel

### Hot-pluggable model



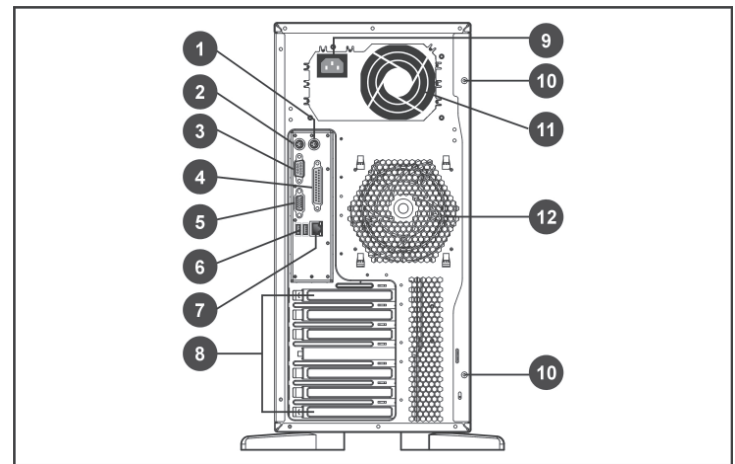
Item	Beschrijving
1	Cd-rom-drive
2	Activiteitsindicator van de cd-rom-drive
3	Uitwerpknop van de cd-rom-drive
4	Voorpaneelvergrendeling
5	Activiteitsindicator van de drive
6	Netvoedingsindicator
7	Aan/uit-knop
8	Diskettedrive (FDD)
9	FDD-uitwerpknop
10	FDD-activiteitsindicator
11	Houder voor hot-pluggable vaste schijf (HDD)

### Non-hot-pluggable model



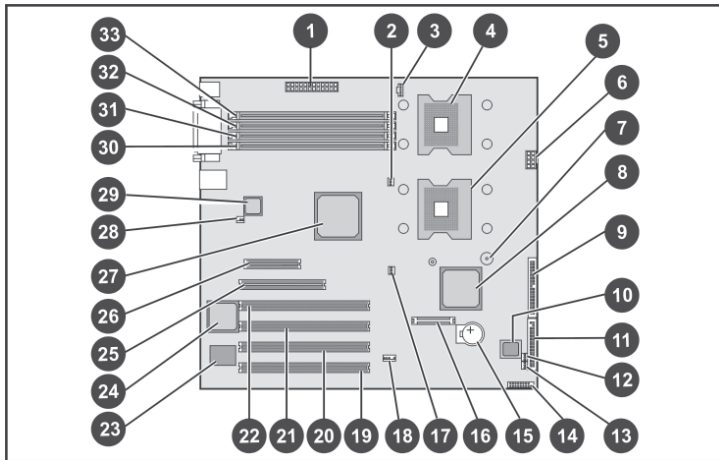
Item	Beschrijving
1	Houder voor non-hot-pluggable vaste schijf (HDD)

## Onderdelen op het achterpaneel



Item	Beschrijving
1	PS/2-muispoort (groen)
2	PS/2-toetsenbordpoort (paars)
3	Seriële poort (groenblauw)
4	Parallele poort (bordeauxrood)
5	Beeldscherm poort (blauw)
6	USB 2.0-poorten (zwart)
7	10/100/1000 LAN-poort (RJ-45)
8	I/O-slotkleppen
9	Netvoedingsconnector
10	Schroeven voor afneembaar toegangspaneel
11	Ventilator voor de netvoedingseenheid
12	Systeemventilator

## Onderdelen van de systeemkaart

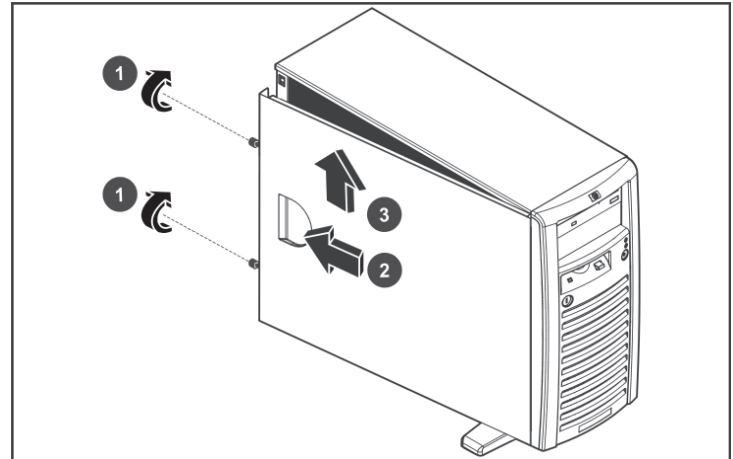


Item	Beschrijving	Code
1	24-pins voedingsconnector	J20
2	3-pins connector voor CPU-ventilator	J26
3	5-pins voedingsconnector	J19
4	Voetje voor processor 1	U33
5	Voetje voor processor 2	U32
6	8-pins voedingsconnector	J40
7	Interne zoemer	BZ1
8	Intel southbridge-chipset	U34
9	Primair IDE-kanaal UDMA-33	J42
10	BIOS flash-ROM (Read Only Memory)	U44
11	34-pins FDD-connector	J41
12	3-pins ventilatorconnector op voorzijde systeem	J37
13	3-pins ventilatorconnector op voorzijde systeem	J36
14	20-pins I/O-connector op voorpaneel	J34
15	Batterij	BT1
16	Kaartconnector voor extern beheer	J27
17	3-pins connector voor CPU-ventilator	J43
18	5-pins interne USB 2.0-connector	J25
19	PCI-slot 1 (64-bits PCI-X)	PCIX1
20	PCI-slot 2 (64-bits PCI-X)	PCIX2
21	PCI-slot 3 (64-bits PCI-X)	PCIX3
22	PCI-slot 4 (64-bits PCI-X)*	PCIX4
23	Winbond Super-I/O-chipset	U3
24	ATI Rage XL grafische chipset	U4
25	PCI-slot 5 (32-bits)	PC11
26	PCI-slot 6 (PCI-E x4)	J17
27	Intel northbridge-chipset	U18
28	3-pins connector voor systeemventilator	J11
29	Broadcom GbE LAN-chipset	U11
30	DIMM-slot 4	DDR3
31	DIMM-slot 3	DDR4
32	DIMM-slot 2	DDR5
33	DIMM-slot 1	DDR6

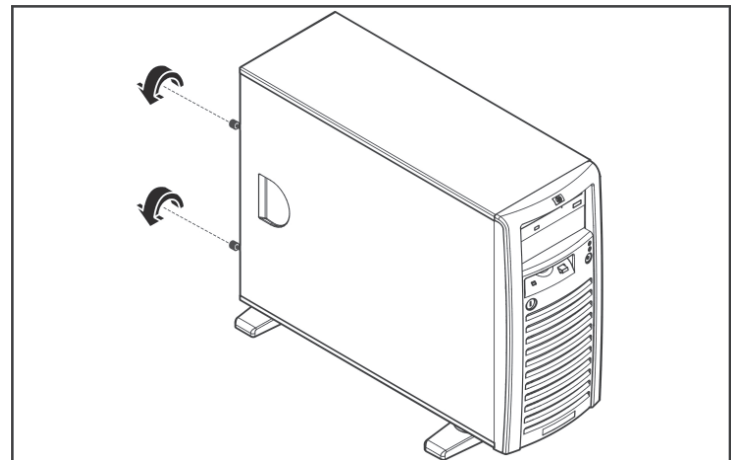
\*Vooraf geïnstalleerd met een SCSI- of SATA-kaart

## Toegang verkrijgen tot interne onderdelen

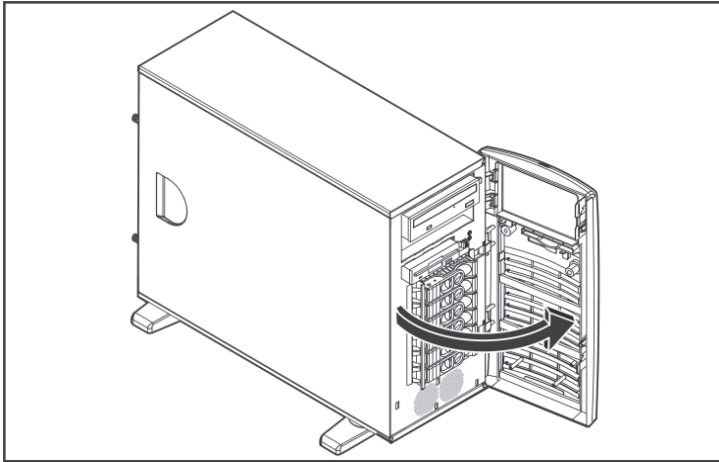
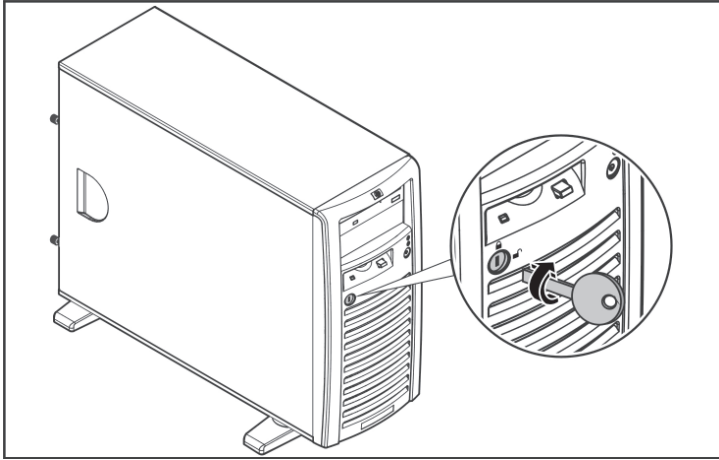
### Toegangspaneel openen



### Toegangspaneel sluiten



## Voorpaneel openen

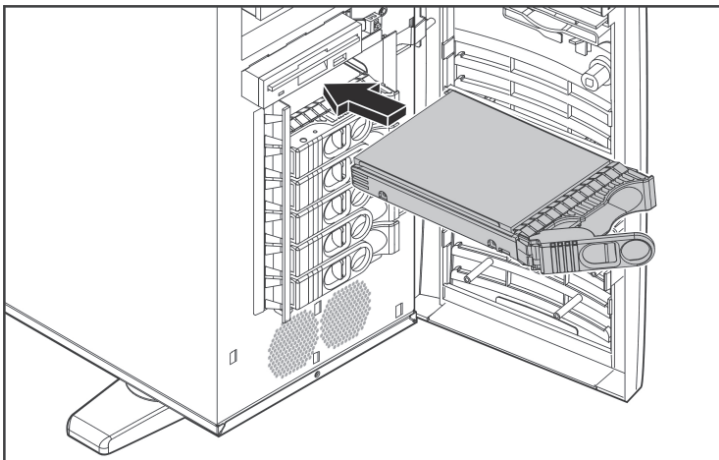


## Apparaten voor massaopslag installeren



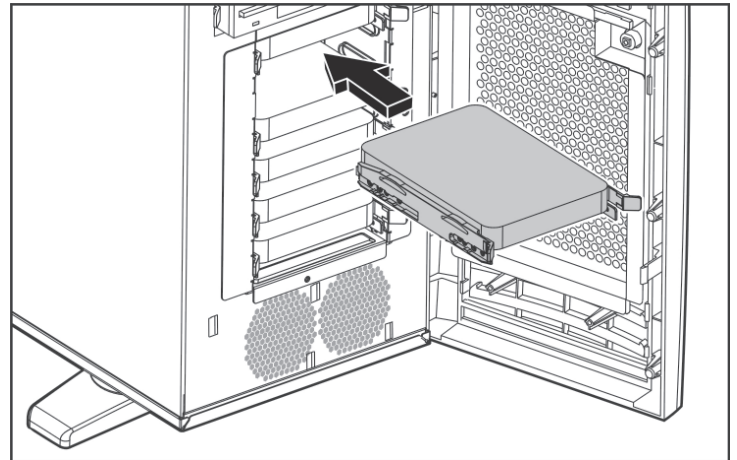
**Voorzichtig:** schijven kunnen door statische elektriciteit beschadigd raken. Voordat u met schijven werkt, moet u een onbeschilderd metaal oppervlak aanraken om eventuele statische elektriciteit te ontladen.

## Hot-pluggable SCSI-model (Small Computer System Interface)

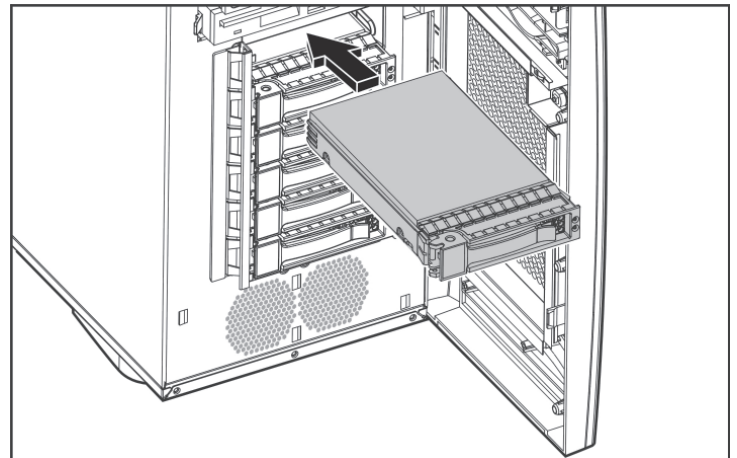


**Opmerking:** extra schijven die vooraf in de juiste houders zijn gemonteerd kunnen bij HP worden aangeschaft. Raadpleeg de website van HP voor meer informatie.

## Non-hot-pluggable SCSI-model



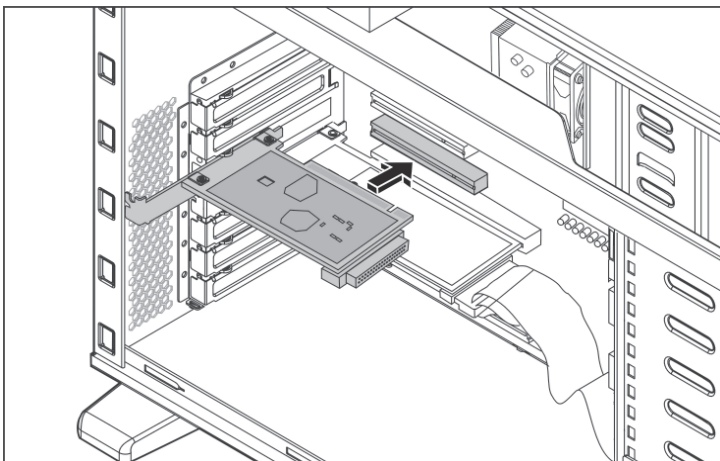
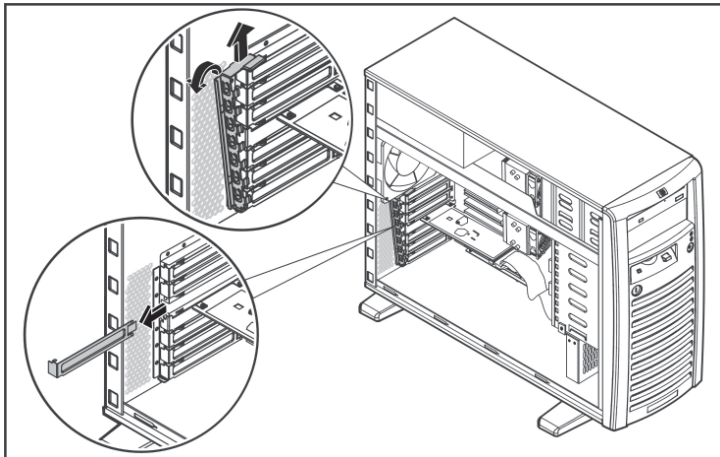
## Hot-pluggable SATA-model (Serial Advanced Technology Attachment)



## PCI-expansiekaart installeren

**Opmerking:** raadpleeg “Onderdelen van de systeemkaart” in dit document voor de expansieslotlocaties.

**Opmerking:** de installatieprocedure, zoals hieronder beschreven, is van toepassing op alle hot-pluggable SCSI-, non-hot-pluggable SCSI- and hot-pluggable SATA-modellen.



## Geheugen installeren

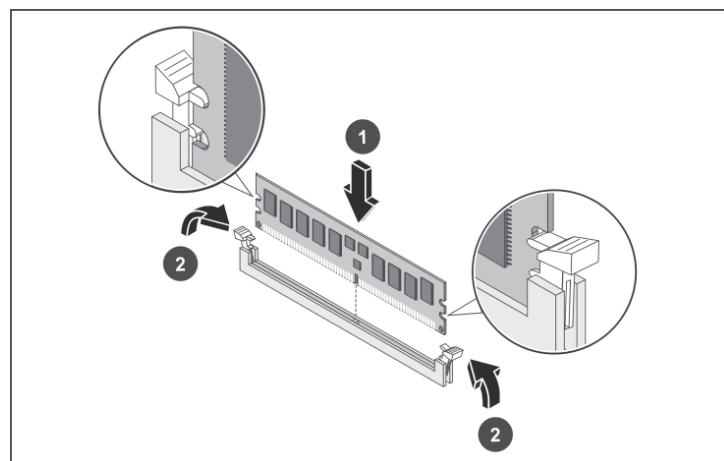
Houd u aan de volgende richtlijnen wanneer u geheugenmodules toevoegt of verplaatst:

- Gebruik alleen PC2700 333 MHz geregistreerde, ECC-, DDR-DIMM's.
- Er wordt DIMM-geheugen van 256 MB, 512 MB, 1 GB en 2 GB ondersteund, zodat u maximaal over 8 GB systeemgeheugen kunt beschikken (2 GB in elk van de 4 DIMM-slots).
- Ondersteunde DIMM-configuraties zijn één DIMM, twee DIMM's (één paar of socket 1 en 3) of twee paar (4 DIMM's). De configuratie met 3 DIMM's wordt op deze server niet ondersteund.
- Als u tweevoudige geheugeninterleaving wenst, installeert u identieke DIMM's in socketparen. Daarentegen hoeven de in paar A (socket 1 en 2) geïnstalleerde DIMM's niet identiek te zijn aan de DIMM's in paar B (socket 3 en 4).
- U kunt verschillende DIMM-geheugens op de systeemkaart gebruiken. Het wordt aanbevolen om te beginnen met slot 1 en de slots te vullen in aflopende volgorde van geheugencapaciteit.



**Voorzichtig:** DIMM's kunnen door onjuist gebruik beschadigd raken. Gebruik altijd een antistatische polsband en aardingsmat en ontlad statische elektriciteit voordat u de DIMM's aanraakt.

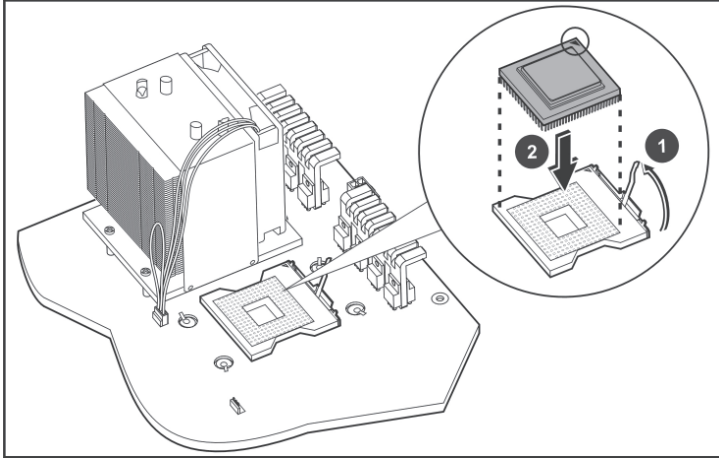
**Opmerking:** raadpleeg “Onderdelen van de systeemkaart” in dit document voor de DIMM-locaties.



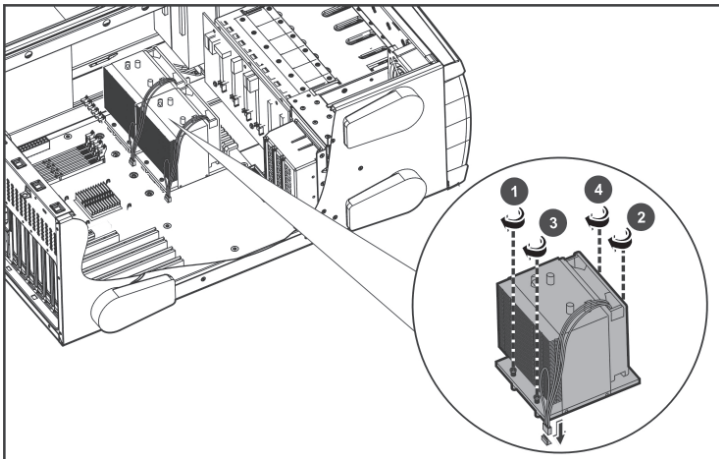
## Tweede processor installeren



**Waarschuwing:** om beschadiging van de pin te voorkomen, lijnt u pin 1 op de processor uit met pin 1 op de processorsocket.



**Waarschuwing:** zorg ervoor dat het warmteafvoersysteem juist op de processor is geplaatst, zodat oververhitting en schade aan de processor wordt voorkomen.



## Aanvullende documentatie aanvragen

Raadpleeg de ondersteunings-cd bij de HP ProLiant ML150 G2 server voor aanvullende documentatie. U kunt ook meer informatie en documentatie vinden op de externe website van HP door direct verbinding te maken met de site of via de ondersteunings-cd.